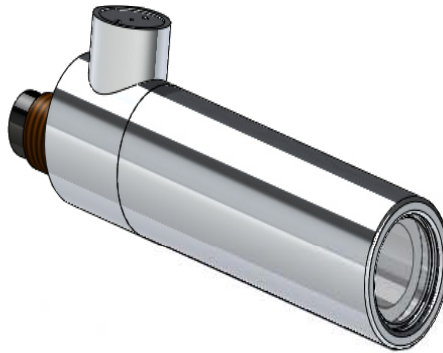


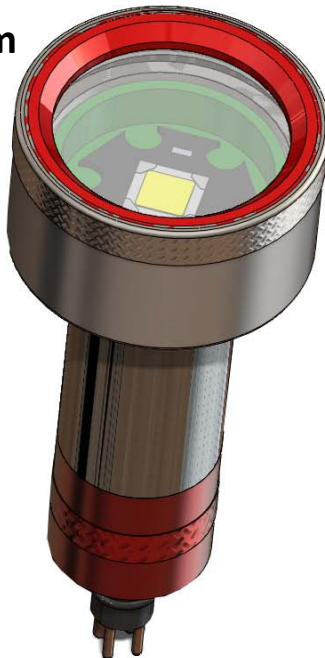
Produtos AZA DIVE

Câmera de vídeo com telemetria

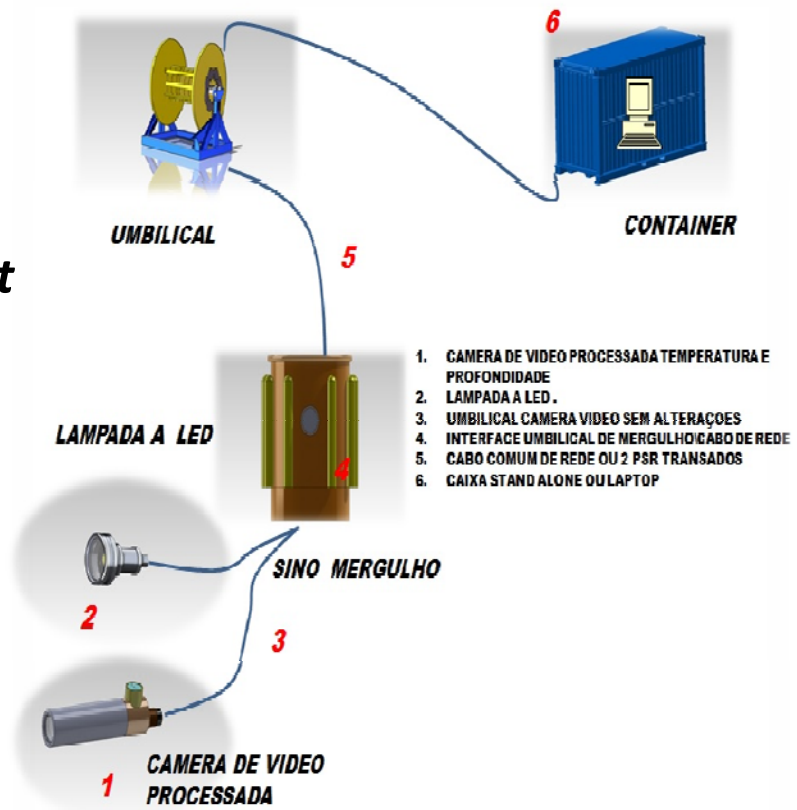


Luminária processada 12 V – 20 watt

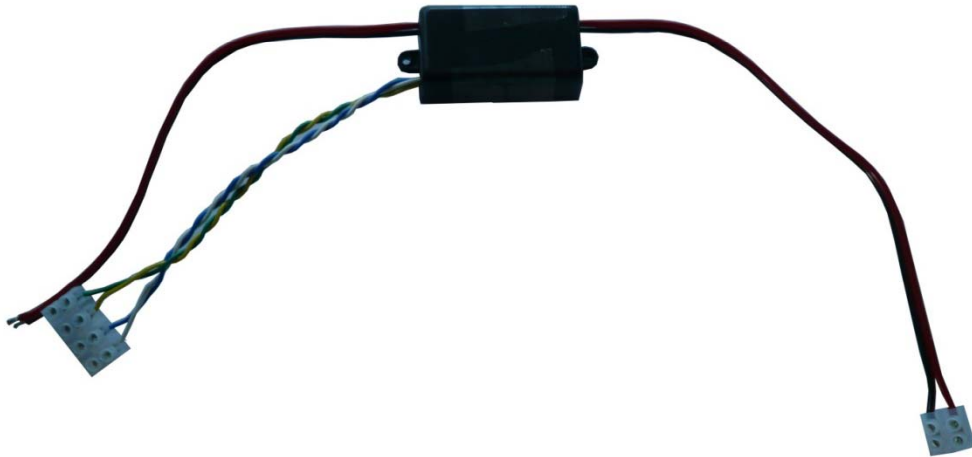
A luminária é controlada com processador PIC que otimiza a performance e a vida útil. O nível de luminosidade é controlado enviando um sinal 0-5 V ao terceiro pino.



Instalação e Layout

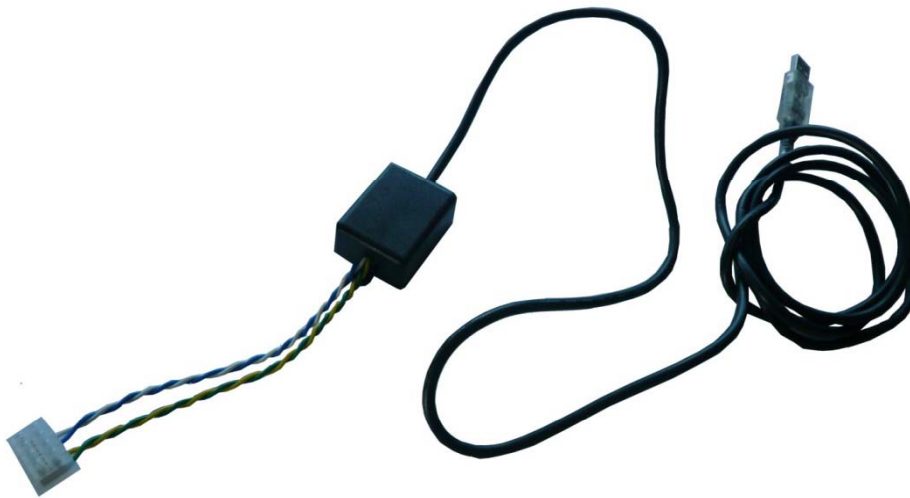


Componentes do sistema



Interface , seca ou molhada instalada entre umbilical de mergulho de 3 fios (+ , GROUND , vídeo) e cabo tipo 422
Com interface de superfície ate 600 mt.

Unidade de superfície que conecta-se a interface intermediária e manda os dados para um computador Via interface USB.



Conexão customizada entre umbilical , câmera , lanterna e fonia.

